

1 IDENTIFICATION PRODUIT / COMPOSANT

CODE

980703

DESCRIPTION

SYSTEME LOGICOAQUA MINI POUR ROBINET

VISUEL



2. CARACTERISTIQUES GENERALES

APPLICATION

Filtre pour le traitement de l'eau potable en sortie de robinet.
Utilisé principalement pour améliorer le goût et réduire le chlore et autres composants générateurs de mauvaises odeurs/gouts.

FUNCIÓN PRINCIPAL

Rétention de substances organiques et des particules générant des odeurs et des mauvais goûts.
Rétention / réduction du chlore présents dans l'eau et les composants organochlorés.
Réduction de la quantité de composés organiques, trihalométhanés, DCO et COV.
Rétention des particules en suspension supérieures à 5 microns.

3. CARACTERISTIQUES TECHNIQUES

DIMENSIONS (mm)

Longueur 140 Largeur 65 Hauteur 105

CONNEXIONS

Pack comprend 5 adaptateurs pour l'aérateur du robinet.
C3: Filetage extérieur M24 avec pas-de-vis 1.0mm
D3: Filetage interne M22 avec pas-de-vis 1.0 mm
C4: Filetage extérieur M23 avec pas-de-vis 1.25mm
D4: Filetage interne M22 avec pas-de-vis 1.25 mm
Adaptateur Multiusages

FICHE TECHNIQUE

DOC.

FTEC 980703 FILTRE ROBINET LOGICOAQUA MINI LA-5 FR

DATE

09/03/2021

MASSE FILTRANTE

CHARBON ACTIF COMPACTE EXTRUDE

4. LIMITES DE SERVICE

LIMITES DE DEBIT

1 ~ 3 LPM

PRESSION MINI - MAXI

1 – 4 BAR

TEMPERATURE MINI-MAXI

5°C – 38°C

VIE UTILE MAXI.

3000 litres

5. ENTRETIEN

CONSEIL MISE EN SERVICE

RINCER AVEC BEAUCOUP D'EAU COURANTE (minimum 1 minute)

RECOMMANDATIONS UTILISATION

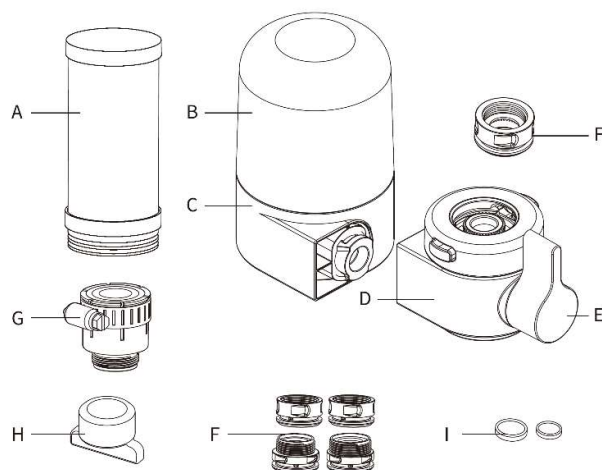
LAISSEZ L'EAU COULER PENDANT 10 SECONDES CHAQUE MATIN

UTILISATION SUITE A DES ARRÊTS + 2 JOURS

RINCER ABONDAMENT A L'EAU DE RESEAU (minimum 1 minute)

6. ACCESSOIRES

Composants



- A. Cartouche charbon block
- B. Couverture du porte-cartouche
- C. Base du porte-cartouche
- D. Corps principal
- E. Manette sélection
- F. Adaptateurs pour le robinet
- G. Adaptateur multi-usages
- H. Outil pour installation
- I. Joints